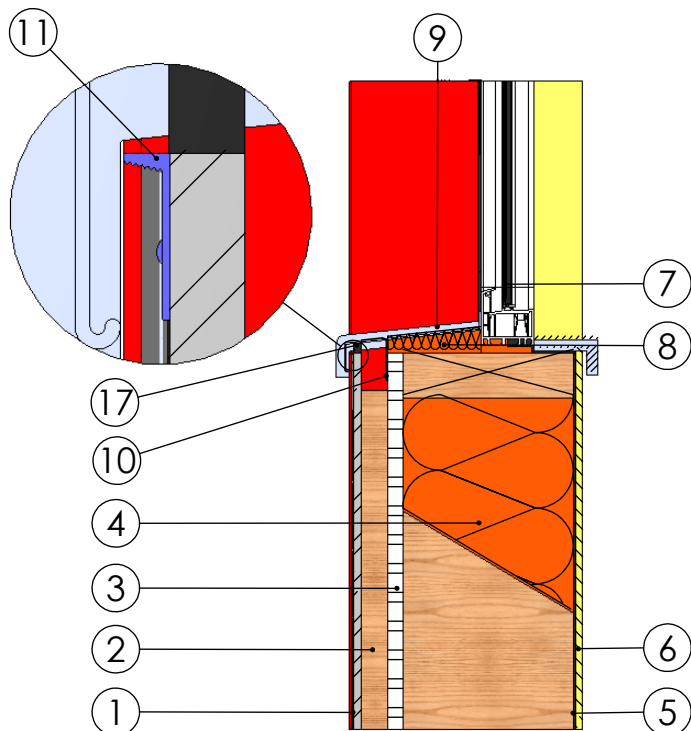


Fönsteranslutning bröstning + invändig väggyta med fogtätningsband

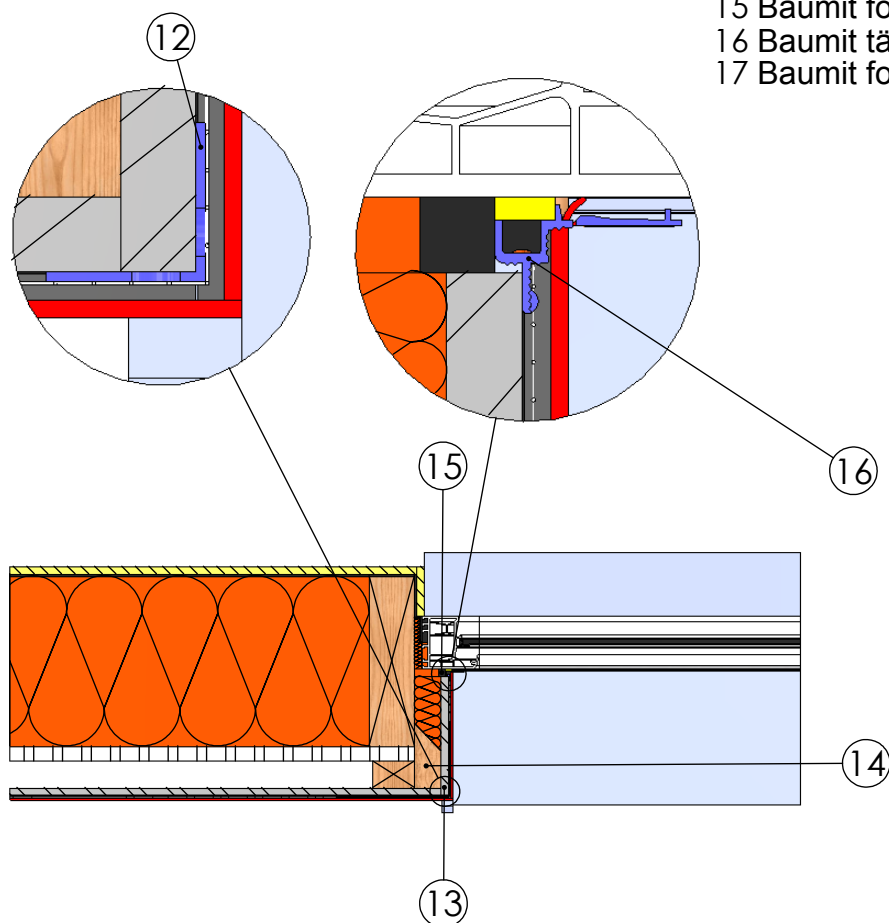


baumit.com



Uppbyggnad:

- 1 Putssystem med fibercementskiva
- 2 Ventilerad underkonstruktion av trä eller plåtprofil
- 3 Vindspärr
- 4 Isolering
- 5 Fuktspärr
- 6 Invändig träskiva
- 7 Fönster
- 8 Karmkonstruktion t ex. Baumit Flexibel sockelskydd och Baumit Fönsterkarmlösning
- 9 Fönsterkarm
- 10 Fönsterkarmsvinkel
- 11 Baumit avslutningsprofil
- 12 Baumit kantskydd med nät
- 13 Byggskiva / Invändig väggyta
- 14 Isolering / Läkt
- 15 Baumit fogtätningsband
- 16 Baumit tätningsprofil
- 17 Baumit fogtätningsband



© Baumit

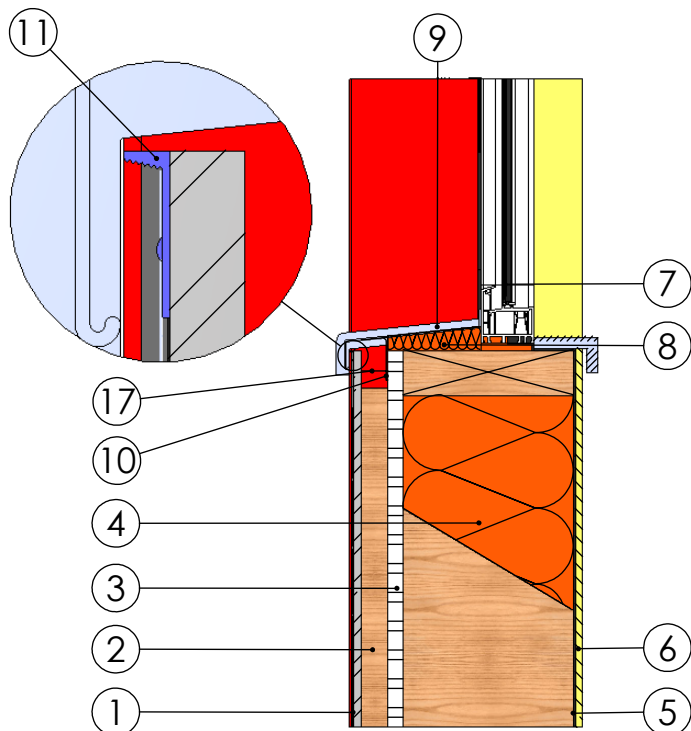
Stand 2015-01-19

M 1:10

Fönsteranslutning bröstning + invändig väggyta med ventilationsgaller

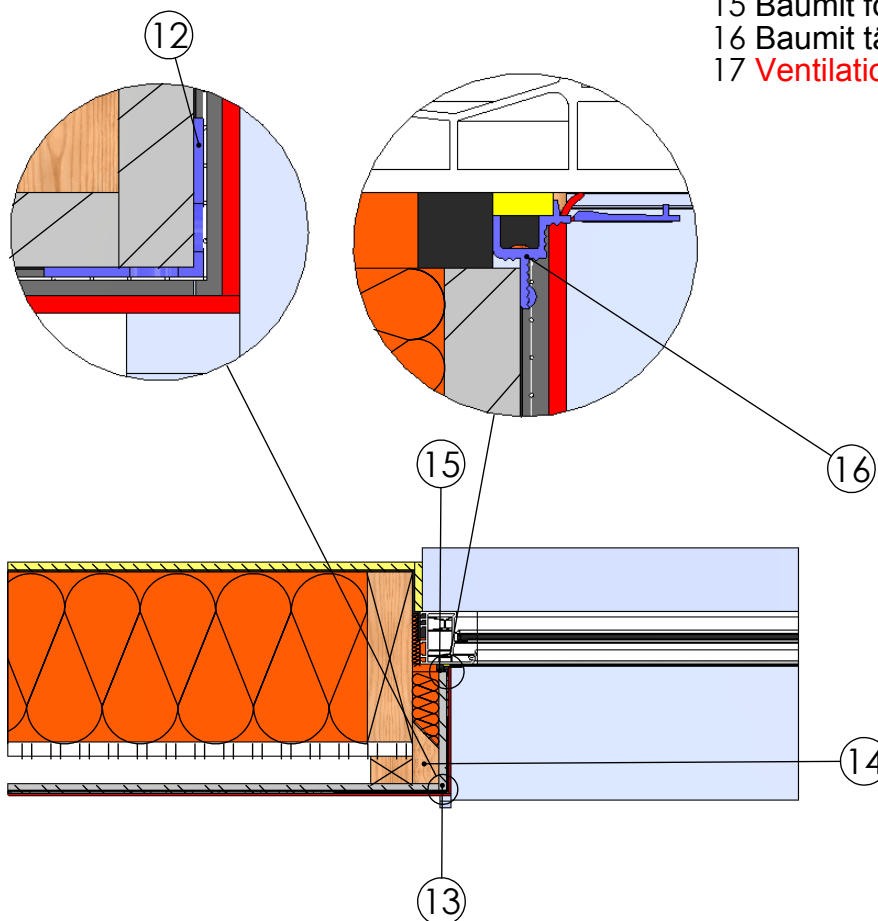


baumit.com



Uppbyggnad:

- 1 Putssystem med fibercementskiva
- 2 Ventilerad underkonstruktion av trä eller plåtprofil
- 3 Vindspärr
- 4 Isolering
- 5 Fuktspärr
- 6 Invändig träskiva
- 7 Fönster
- 8 Karmkonstruktion t ex. Baumit Flexibel sockelskydd och Baumit Fönsterkarmlösning
- 9 Fönsterkarm
- 10 Fönsterkarmsvinkel
- 11 Baumit avslutningsprofil
- 12 Baumit kantskydd med nät
- 13 Byggskiva / Invändig väggyta
- 14 Isolering / Läkt
- 15 Baumit fogtätningsband
- 16 Baumit tättningsprofil
- 17 **Ventilationsgaller**

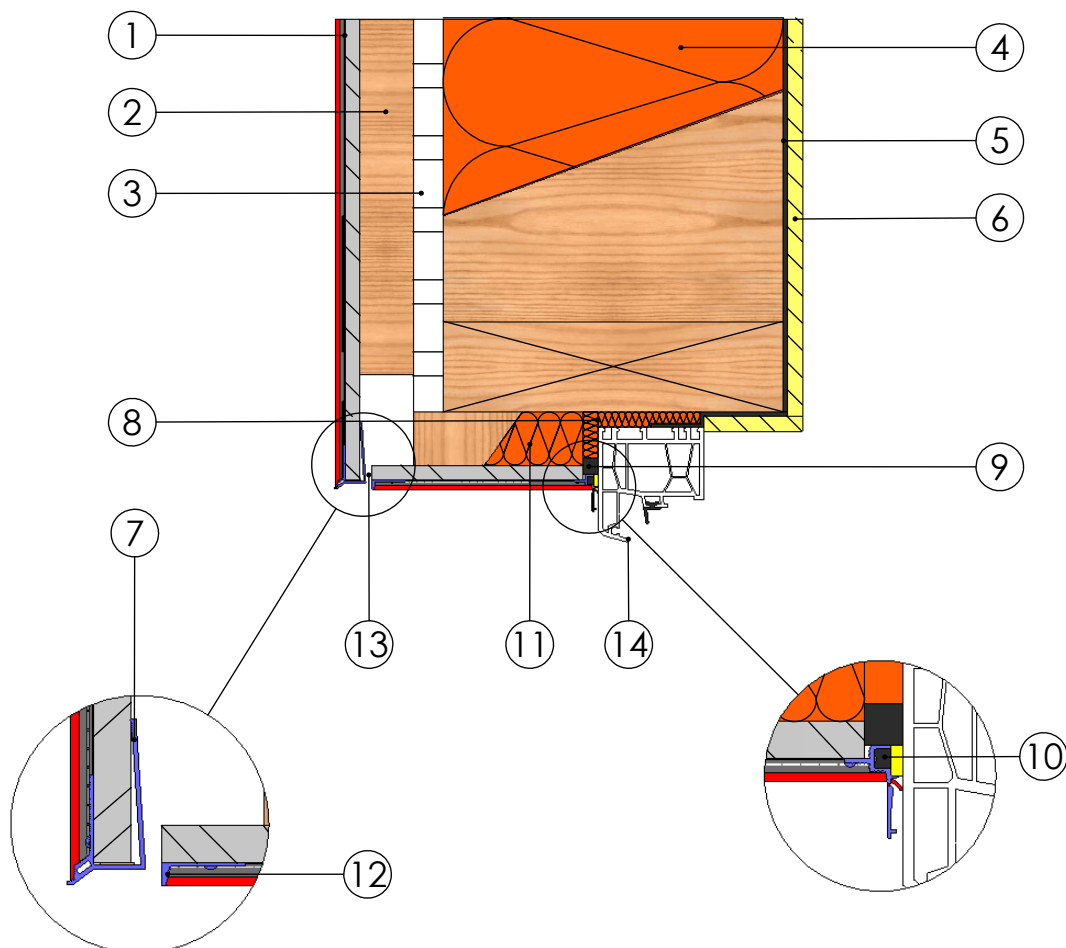


© Baumit

Stand 2015-01-19

M 1:10

Fönsteranslutning överkant, vertikalsnitt



Uppbyggnad:

- 1 Putssystem med fibercementskiva
- 2 Ventilerad underkonstruktion av trä eller plåtprofil
- 3 Vindspärr
- 4 Isolering
- 5 Fuktspärr
- 6 Invändig träskiva
- 7 Profil med droppnäsa
- 8 Isolering
- 9 Baumit fogtätningbands
- 10 Baumit tätningprofil
- 11 Isolering, läkt mellan
- 12 Baumit avslutningsprofil
- 13 Ventilationsspalt
- 14 Fönster